

НИЗКОВОЛЬТНЫЕ ОПН СЕРИИ КР/ТЕЛ

с наибольшим длительно допустимым напряжением 275 В и 460 В

Нелинейные ограничители перенапряжений (ОПН) серии ОПН/КР (0,23/0,4) предназначены для использования в качестве основных средств защиты электрооборудования сетей низко-

особенности технических характеристик каждого варистора, что позволяет создавать ограничители перенапряжений с оптимальными защитными и эксплуатационными характеристиками. Поэтому ОПН-КР/ТЕЛ отлично себя чувствуют как в условиях грозových, так и коммутационных воздействий.



го класса напряжения переменного тока промышленной частоты 48–62 Гц от коммутационных и грозových перенапряжений. При их разработке были использованы последние технологические достижения и опыт эксплуатации ОПН в отечественной и зарубежной практике.

Ограничители рекомендуется применять вместо вентильных разрядников соответствующих классов напряжения при проектировании, эксплуатации, техническом перевооружении и реконструкции.

ОПН-КР/ТЕЛ предназначены для надежной защиты электрооборудования в сетях класса напряжения 220–380 В с любой системой заземления нейтрали. Рекомендуются для использования в сетях для защиты электрических установок и электронных приборов от частичных токов молнии, от коммутационных, грозových перенапряжений и защиту от воздействий, вызванных ударами молний.

Изготавливаются для наружной установки УХЛ1 по ГОСТ 15150 и предназначены для эксплуатации на высоте над уровнем моря до 1000 м при температуре окружающей среды от минус 60°C до плюс 55°C.

Наряду с известными преимуществами металлооксидных ограничителей перенапряжений, такие как отсутствие сопровождающего тока после затухания волны перенапряжения, непрерывное подключение к защищаемой сети, способность поглощать большие энергии и пр., ОПН обладают дополнительным набором привлекательных характеристик:

Глубокий уровень ограничения коммутационных и грозových перенапряжений, высокая надежность в эксплуатации

Комплектование ОПН варисторами осуществляется с помощью инновационной компьютерной программы, учитывающей

Необслуживаемость на протяжении всего срока службы, стабильность характеристик, неограниченный коммутационный ресурс

Благодаря использованию варисторов лучших мировых производителей (ABB, Epcos) с нестареющими характеристиками отсутствует необходимость в контроле параметров. ОПН/ТЕЛ не подлежат ремонту эксплуатирующими организациями и не требуют профилактических испытаний в процессе эксплуатации.

Малые вес и габариты, стойкость к атмосферным загрязнениям

Собственная технология сборки нелинейных резисторов в трекингостойкий корпус методом литья под давлением твердого полимера уникальна и аналогов в мировой практике не имеет. Она позволяет получить монолитный и абсолютно герметичный аппарат с отличными массогабаритными показателями.

Гарантийный срок эксплуатации — 5 лет

Благодаря жесточайшему сплошному входному контролю качества комплектующих и автономному контролю качества на всех этапах производства исключается возможность выпуска некачественных ограничителей. Все испытания проводятся на самом современном оборудовании с уникальным, специально разработанным программным обеспечением и почти полностью автоматизированы.

Конструкция, установка и монтаж ОПН

Ограничители серии ОПН-КР/ТЕЛ – 0.23/0.4 представляют собой аппараты, состоящие из металлооксидных резисторов и контактных электродов, опрессованных в оболочку из специального атмосферостойкого материала, который обеспечивает требуемые механические и изоляционные свойства ограничителя. Высоконелинейная вольтамперная характеристика резистора позволяет обеспечить непрерывное и безопасное нахождение ОПН под напряжением, обеспечивая при этом глубокий уровень защиты электрооборудования при возникновении перенапряжений.

Схема подключения ОПН для защиты от синфазных (продольных) импульсных перенапряжений (**Рис. 1**). Эта схема в первую очередь применяется для избегания пробоя с проводов на токопроводящие поверхности и другие проводники во всех системах заземления.

Схема подключения ОПН для защиты от противофазных (поперечных) импульсных перенапряжений (**Рис. 2**). Эта схема в первую очередь для защиты электроприборов от импульсных перенапряжений по питанию.

Монтаж ограничителей должен проводиться в соответствии с требованиями нормативных документов и правил техники безопасности для данного вида работ.

Ограничители ОПН-КР/ТЕЛ-0.23/0.4 имеют одинаковую конструкцию и отличаются параметрами варистора помещенного

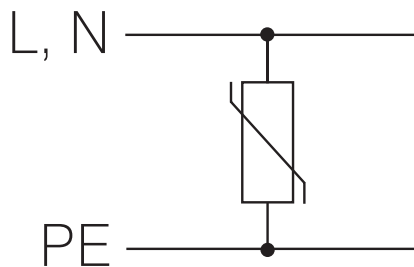


Рис. 1

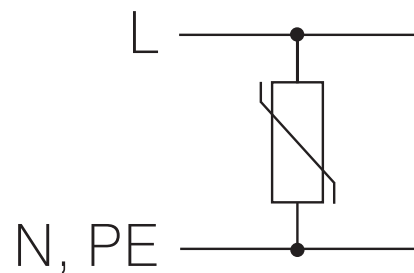
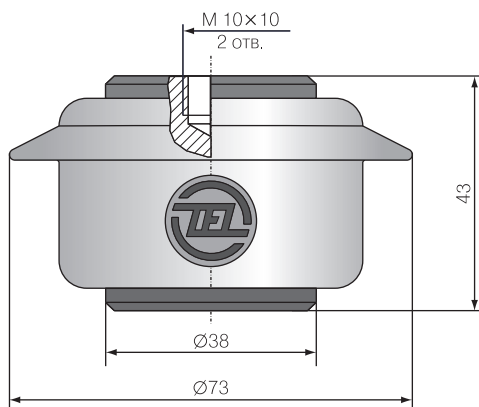


Рис. 2

внутри изоляционного корпуса. Допускается устанавливать ограничители при наружной установке под углом к вертикальной оси не более 45°, при внутренней — в любом положении в пространстве.

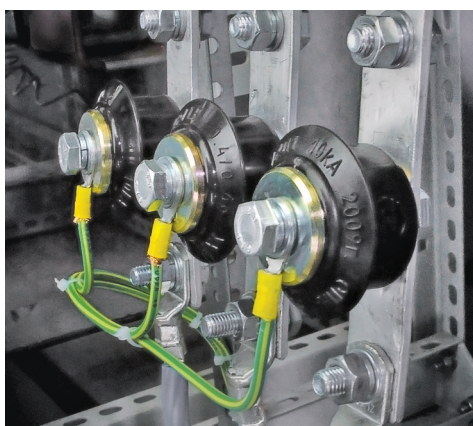
При выборе места расположения ОПН следует учитывать наличие элементов электроустановки или аппаратов, которые в рабочих условиях выделяют тепло и температура вблизи которых может отличаться от температуры окружающего воздуха, чтобы исключить внешний подогрев ОПН выше 55°C

Ограничители не требуют применения специальных крепежных устройств и могут устанавливаться с помощью болтов (шпилек) М10. Все соединительные элементы должны быть стойкими к коррозии и не должны иметь поверхностной краски. Допускается обеспечивать необходимую поверхность соприкосновения в соединении при помощи шайб. Необходи-

мо принять меры против возможного ослабления контактов между проводником (шиной) и болтом (шпилькой), используя контргайки или пружинные шайбы. Момент затяжки болтов при подсоединении фазного и заземляющего проводников ОПН должен составлять не более 25±5 Нм. Изгибающее усилие, усилие на сжатие и растяжение при ошиновке ОПН не должны превышать 300 Н.

Правильный монтаж должен исключить все статические нагрузки на ОПН. Допускаются кратковременные нагрузки от тяжения провода до 305 Н при ветре 40 м/с. Допускается кратковременная работа ОПН (до 8 часов) при температуре окружающего воздуха 80°C. Рекомендуется выбирать расстояния от ребер внешней изоляции ограничителей до заземленных конструкций и до изоляции ограничителей других фаз не менее указанных в ПУЭ для токоведущих частей.

Технические характеристики ограничителей типа ОПН-КР/TEL -0,23/0,4



ОПН-КР/TEL-0,4/0,46 установленный на опоре ВЛ и в составе закрытого РУ 0,4 кВ

Наименование параметра	Значение параметра для ограничителей типа ОПН-КР/TEL-...	
	(упрощенное обозначение)	
Класс напряжения сети, кВ	0,23	0,4
Наибольшее длительно допустимое рабочее напряжение (Унд), действующее значение, кВ:	0,275	0,46
Максимальная амплитуда импульса тока 4/10 мкс, кА	100	100
Номинальный разрядный ток 8/20 мкс, кА	10	10
Остающееся напряжение Uост, кВ, не более		
- при грозовом импульсе тока		
1000 А, 8/20 мкс	0,8	1,5
5000 А, 8/20 мкс	1,0	1,8
10000 А, 8/20 мкс	1,2	2,0
Емкостной ток проводимости (Iс), мА, не более:		
- амплитуда	0,60	0,60
- действующее значение	0,45	0,45
Классификационное напряжение промышленной частоты, действующее значение, не менее, кВ:	0,33	0,5
Классификационный ток, (амплитуда), мА:	1,4	1,4
Класс разряда линии в соответствии с IEC 60099-4	1	1
Ток пропускной способности, А	250	250
Удельная энергия, кДж/кВ Унд, не менее	4	4
Длина пути утечки, не менее, мм	50	50
Масса, не более, кг	0,35	0,35



ПРЕДПРИЯТИЕ «ТАВРИДА ЭЛЕКТРИК УКРАИНА»

03680, г. Киев, ул. Гарматная, 2

тел.: +380(44) 338-69-25; +380(44) 455-57-51

e-mail: telu@tavrida.com

www.tavrida-ua.com